



- Elektrisch höhenverstellbares Pylonensystem
- Einfache Montage
- Vollständig kompatibel mit Seitenflügeln
- Soft Start- und Stoppfunktion
- Dank der hochwertigen LINAK®-Hubsäulen kann die Höhe schnell und mühelos verstellt werden
- VESA 200x200 bis zu 800x600
- LINAK®-Hubsäule
- Höhenverstellbarer Bereich von 980 mm
- 5 Jahre Garantie auf das gesamte System
- TÜV zertifiziert

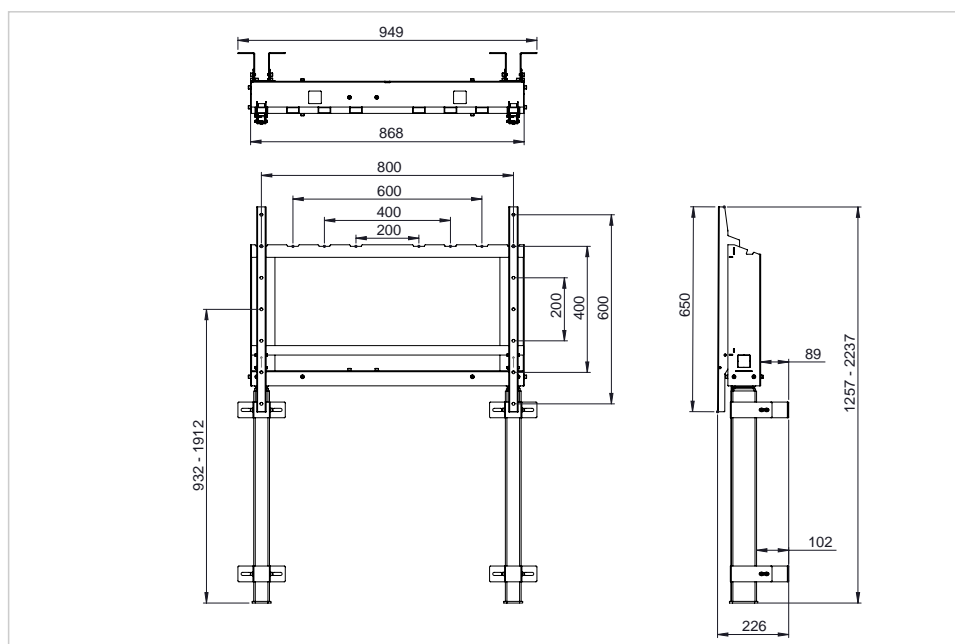
## moTion Dynamic Pylonensystem elektrisch höhenverstellbar

- Konzipiert für die Verwendung in Kombination mit 43-Zoll-Bildschirmen oder größer
- Ideal für die Verwendung mit Seitenflügeln
- Einfacher Aufbau in weniger als 10 Minuten
- Das eingebaute Anti-Kollisionssystem bietet Schutz für Personen und Gegenstände, die sich im Bewegungsbereich des Bildschirms befinden
- Hochwertige LINAK® Hubsäulen für schnelle und einfache Höhenverstellung
- Hohe Stabilität dank des breiten Standes der Säulen
- Einfache Montage
- Auch kompatibel mit Nicht-Legamaster-Screens
- Entwickelt unter Berücksichtigung hoher Sicherheitsanforderungen

Art.Nr. **7-817351**

GTIN **8713797111881**





## Spezifikationen

|   |   |
|---|---|
| Höhenverstellbar                            | Ja  |
| Gesamthöhe (min / max)                      | 1257 / 2237 mm  |
| Montageschnittstelle                        | VESA 200x200 up to 800x600  |
| Power / Sleep / Standby                     | 200 / - / 0.1 W   |
| Paket Inhalt                                | Montageanleitung, Befestigungsmaterial, Wandhalterung, Regler, Netzkabel 0,5m |
| Höhenverstellbarkeit                        | 980 mm  |
| Bildschirmhöhe (mittige VESA-Montage), min. | 927 mm  |
| Bildschirmhöhe (mittige VESA-Montage), max. | 1907 mm   |
| Höchstbelastung höhenverstellbares System   | 140.00 kg   |
| Maximales Bildschirmgewicht                 | 126.00 kg   |
| Maximale Bildschirmgröße                    | 98"   |
| Schlitz für Kabelschloss                    | Nein  |
| Kabelfach                                   | Nein  |
| Kollisionsschutz                            | Ja  |
| Produktgarantie                             | 5 Jahre   |
| Hubgeschwindigkeit                          | 38 mm/s   |

## Logistik

|                        |                    |
|------------------------|--------------------|
| GTIN                   | 8713797111881      |
| Artikelnummer          | 7-817351           |
| Zolltarifnummer        | 940310980000       |
| Menge                  | 1 Stück            |
| Verpackungsmaße        | 480 x 120 x 900 mm |
| Gewicht (brutto/netto) | 3.35 kg / 3.20 kg  |

## Produktübersicht

| Artikelname   | Artikelnummer | GTIN/EAN      | Mindestbestellmenge |
|---|---------------|---------------|---------------------|
| Legamaster moTion Dynamic Pylonensystem elektrisch höhenverstellbar | 7-817351      | 8713797111881 | 1                   |